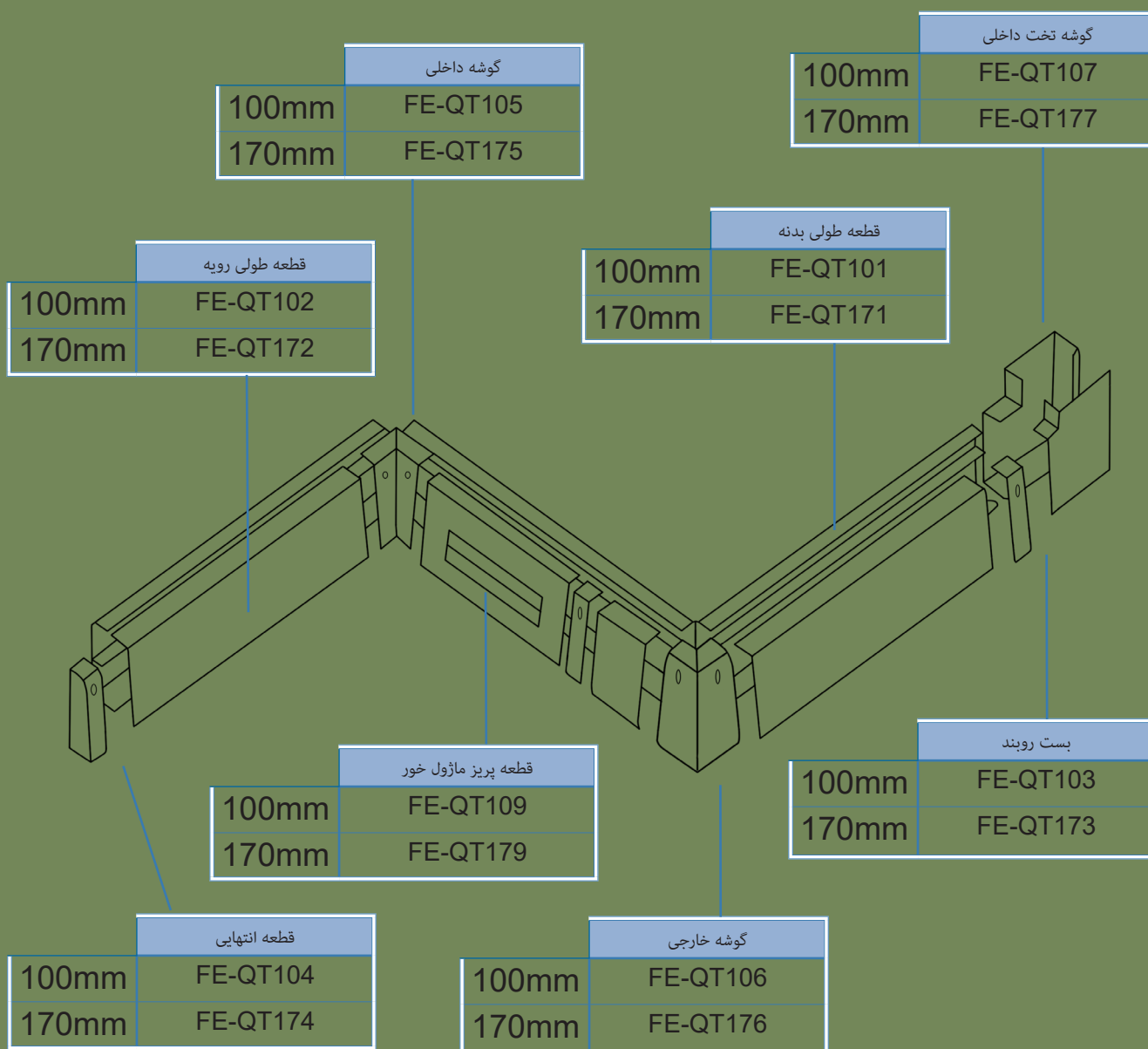




گروه صنعتی فلورایز با تکیه بر توانایی خود و داشتن ماشین آلات پیشرفته و به روز توانایی تولید ترانکینگ قرنیزی در سایزهای متنوع و متناسب با نیاز پروژه را دارا می باشد.

ترانکینگ قرنیزی همانند ترانکینگ دیواری قابلیت نصب انواع کلید و پریز و سوکت شبکه را دارا میباشد تنها تفاوت این دو نوع ترانکینگ شیب و زاویه رویه ها میباشد که در ترانکینگ قرنیزی با توجه به شیب ملایم رویه از آن میتوان به جای قرنیز نیز استفاده نمود.



رنگ بندی	جنس	کد ترانکینگ قرنیزی ۱۷	کد ترانکینگ قرنیزی ۱۰	نام قطعه	عکس قطعه
w42-c58-r90 k32-f61	کالوانیزه آلومینیوم	FE-QT171	FE-QT-101	قطعه طولی بدنه	
w42-c58-q20 p84-m75	کالوانیزه آلومینیوم	FE-QT172	FE-QT-102	قطعه طولی رویه	
w42-c58-q20 p84-m75	کالوانیزه	FE-QT173	FE-QT103	بست رویند	
w42-c58-q20 p84-m75	کالوانیزه	FE-QT174	FE-QT104	قطعه انتهایی	
w42-c58-q20 p84-m75	کالوانیزه	FE-QT175	FE-QT105	گوشه داخلی	
بدنه: k32-f61 w42-c58-r90 رویه: p84-m75 w42-c58-q20	کالوانیزه	FE-QT-176	FE-QT106	گوشه خارجی	
بدنه: k32-f61 w42-c58-r90 رویه: p84-m75 w42-c58-q20	کالوانیزه	FE-QT177	FE-QT107	گوشه تخت داخلی	
بدنه: k32-f61 w42-c58-r90 رویه: p84-m75 w42-c58-q20	کالوانیزه	FE-QT178	FE-QT108	گوشه تخت خارجی	